

KALKHOFF AGATTU 1.1 ADVANCE

- // Neu: Komfortabler Rahmen mit weitem Durchstieg
- // Impulse 2.0 Antriebssystem mit Shift- Sensor Technologie
- // Hydraulische Magura HS11 Felgenbremse
- // Axa Compactline Frontlicht mit 35 Lux



pacificblue glossy



atlasgrey matt

MOTOR: Impulse 2.0, 36 V / 250 W, mit Shift-Sensor Technologie

BATTERIE*: Impulse Li-Ion 36 V / 17 Ah (603 Wh), 11 Ah (396 Wh)

DISPLAY: Impulse Compact LCD, mit Nahbedienteil und Schiebehilfe

REICHWEITE:** bis zu 205 km

LADEGERÄT: Impulse, 3A

impulse 2.0

RAHMENFORMEN



SPEZIFIKATIONEN

SCHALTUNG:	7-G Shimano Nexus	RAHMEN:	Impulse V2, Aluminium	NABEN:	vorne: Shimano DH-C3000, Nabendynamo
SCHALTHEBEL:	Shimano Nexus	GABEL:	SR Suntour CR-8V, einstellbar	hinten: Shimano Nexus, 7-Gang	
KURBEL:	Concept	VORBAU:	Concept SL, verstellbar	BEREIFUNG:	26": Schwalbe Energizer, 47-559
ZAHNKRANZ:	Shimano, starr	LENKER:	Concept City Cruiser	28": Schwalbe Energizer Life, 40-622	
ÜBERSETZUNG:	vorne: 38, hinten: 19	GRIFFE:	Concept	SCHUTZBLECHE:	Kunststoff, mit Kantenschutz
KETTE:	KMC Z510-EPT	SATTEL:	Selle Bassano Volare	GEPÄCKTRÄGER:	Tour, Aluminium
BREMSE:	Magura HS11, hydraulische Felgenbremse	SATTELSTÜTZE:	Patent, gefedert	STÄNDER:	Hinterbauständer
SCHLEINWERFER:	Axa Compactline, LED, 35 Lux	PEDALE:	Comfort, mit Antirutschsichel und Reflektor	ZULÄSSIGES GES. GEWICHT:	130 kg
RÜCKLICHT:	AXA Blueline, LED mit Standlicht	FELGEN:	Concept, geöst		

ARTIKELNUMMERN

Freilauf

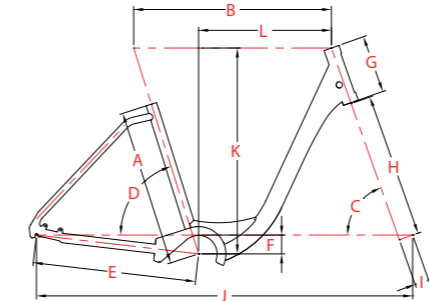
Artikel	Größe	Bestell-Nr.					
		atlasgrey matt /17 Ah	atlasgrey matt /11 Ah	white glossy /17 Ah	white glossy /11 Ah	pacificblue glossy /17 Ah	pacificblue glossy /11 Ah
26" Comfort	XS/45	633 622 114	633 620 054	633 622 124	633 620 064	633 622 134	633 620 074
28" Comfort	S/46	633 622 115	633 620 055	633 622 125	633 620 065	633 622 135	633 620 075
28" Comfort	M/50	633 622 116	633 620 056	633 622 126	633 620 066	633 622 136	633 620 076
28" Comfort	L/55	633 622 117	633 620 057	633 622 127	633 620 067	633 622 137	633 620 077

Rücktritt

Artikel	Größe	Bestell-Nr.					
		atlasgrey matt /17 Ah	atlasgrey matt /11 Ah	white glossy /17 Ah	white glossy /11 Ah	pacificblue glossy /17 Ah	pacificblue glossy /11 Ah
26" Comfort	XS/45	633 622 144	633 620 084	633 622 154	633 620 094	633 622 164	633 620 104
28" Comfort	S/46	633 622 145	633 620 085	633 622 155	633 620 095	633 622 165	633 620 105
28" Comfort	M/50	633 622 146	633 620 086	633 622 156	633 620 096	633 622 166	633 620 106
28" Comfort	L/55	633 622 147	633 620 087	633 622 157	633 620 097	633 622 167	633 620 107

GEOMETRIEN Impulse V2, Aluminium

Comfort



	Comfort			
	26"	28"	28"	28"
Raddurchmesser	26"	28"	28"	28"
A Sitzrohrlänge (mm)	450	460	500	550
B Oberrohrlänge (mm)	610	610	630	650
C Lenkwinkel (°)	70,5	70,5	70,5	70,5
D Sitzwinkel (°)	73	72,5	72,5	72,5
E Kettenstrebenlänge (mm)	495	520	520	520
F Tretlagerabsenkung (mm)	40	60	60	60
G Steuerrohrlänge (mm)	150	185	185	195
H Gabelaufbauhöhe (mm)	440	460	460	460
I Gabelvorbiegung (mm)	45	45	45	45
J Radstand (mm)	1165	1178	1198	1298
K Stack (mm)	590	662	662	671
L Vorlagerung (mm)	430	401	421	438
Überstands-/Durchstiegshöhe	409	433	440	448
Lenkerbreite (mm)	640	640	640	640
Vorbaulänge (mm)	85	85	85	85
Kurbelarmlänge (mm)	170	170	170	170

Technische Ausstattungsänderungen und Irrtümer vorbehalten. Die Inhalte der Spezifikation und nicht die Abbildungen sind maßgebend. *Angabe in Wattstunden sind ca-Werte ** Bei der niedrigsten Unterstützungsstufe, optimalen Bedingungen und einer vollständig geladenen, neuwertigen Batterie der höchsten Kapazität.