

KALKHOFF IMAGE 5.B RENT

- // Robustes Image 5 für Vermietung und Verleih
- // Bosch Active Plus Antriebssystem
- // Robuste Laufräder mit doppelter Hohlkammerfelge und verstärkten Speichen
- // Flexibel durch Speedlifter und Sattelschnellspannhebel



wasabigreen glossy

MOTOR: Bosch Active Line Plus, 36 V / 250 W
DISPLAY: Bosch Purion, LCD Display mit Schiebehilfe

BATTERIE*: Bosch PowerTube Li-Ion 36 V / 13,4 Ah (500 Wh)
REICHWEITE:** bis zu 150 km
LADEGERÄT: Bosch, 4A



RAHMENFORMEN



Technische Ausstattungsänderungen und Irrtümer vorbehalten. Die Inhalte der Spezifikation und nicht die Abbildungen sind maßgebend. *Angabe in Wattstunden sind ca-Werte ** Bei der niedrigsten Unterstützungsstufe, optimalen Bedingungen und einer vollständig geladenen, neuwertigen Batterie der höchsten Kapazität.

SPEZIFIKATIONEN

SCHALTUNG: 8-G Shimano Nexus
SCHALTHEBEL: Shimano Nexus
KURBEL: Concept
ZAHNKRANZ: Shimano, starr
ÜBERSETZUNG: vorne: 38, hinten: 18
KETTE: KMC Z510-EPT
BREMSE: Shimano M315, hydraulische Scheibenbremse
BREMSSCHEIBEN: vorne: 180 mm, hinten: 160 mm
SCHNURWERFER: Herrmans H-Black MR8, LED
RÜCKLICHT: AXA Blueline, LED

RAHMEN: Integrale 0.5 Belt, Aluminium
GABEL: SR Suntour NEX E25, blockierbar, 15 mm Steckachse
VORBAU: Speedlifter
LENKER: Concept EX City Riser
GRIFFE: Herrmans Click
SATTEL: Selle Royal Nuvola
SATTELSTÜTZE: Concept EX
PEDALE: Urban, mit rutschhemmender Beschichtung und Reflektor

FELGEN: Rodi Airline Plus, geöst
NABEN: vorne: Shimano Deore M6010, 15x100 mm
hinten: Shimano Nexus, 8-Gang
SCHWALBE: Schwalbe Marathon Plus, 47-622
SCHUTZBLECHE: Kunststoff, mit Kantenschutz
GEPÄCKTRÄGER: Racktime Systemgepäckträger
STÄNDER: Hinterbauständer, einstellbar
SCHLOSS: Trelock RS453, Schlüssel nicht abziehbar
ZULÄSSIGES GES. GEWICHT: 130 kg

ARTIKELNUMMERN

Freilauf

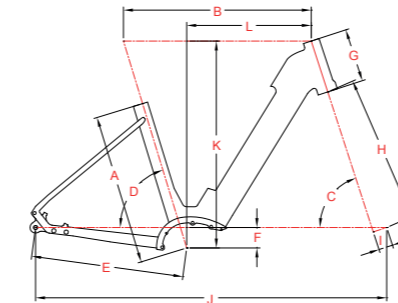
Artikel	Größe	Bestell-Nr.
		wasabigreen glossy /13,4 Ah
28" Wave	S/43	633 529 696
28" Wave	M/48	633 529 697
28" Wave	L/53	633 529 698
28" Wave	XL/58	633 529 699

Rücktritt

Artikel	Größe	Bestell-Nr.
		wasabigreen glossy /13,4 Ah
28" Wave	S/43	633 529 686
28" Wave	M/48	633 529 687
28" Wave	L/53	633 529 688
28" Wave	XL/58	633 529 689

GEOMETRIEN Integrale 0.5 Belt, Aluminium

Wave



	Wave			
	28"	28"	28"	28"
Raddurchmesser	28"	28"	28"	28"
A Sitzrohrlänge (mm)	430	480	530	580
B Oberrohrlänge (mm)	588,2	597,1	606	614,9
C Lenkwinkel (°)	72	72	72	72
D Sitzwinkel (°)	73	73	73	73
E Kettenstrebeneilänge (mm)	485	485	485	485
F Tretlagerabsenkung (mm)	65	65	65	65
G Steuerrohrlänge (mm)	160	170	180	190
H Gabelaufbauhöhe (mm)	468	468	468	468
I Gabelvorbiegung (mm)	45	45	45	45
J Radstand (mm)	1107,5	1116,6	1125,7	1135
K Stack (mm)	648,4	657,9	667,4	676,9
L Vorlagerung (mm)	390	396	402	408
Überstands-/Durchstiegshöhe	629	626	625	623
Lenkerbreite (mm)	640	640	640	640
Vorbauhöhe (mm)	80	80	80	100
Kurbelarmlänge (mm)	170	170	170	170