

# KALKHOFF CITY CLASSIC 7R

- // Klassischer Rahmen im Retrolook
- // Shimano Nexus 7-Gang Nabenschaltung
- // Komfortabler Sattel mit Doppelfederung
- // Schwalbe Bereifung mit K-Guard Pannenschutz



moosgreen glossy



starwhite glossy



winered glossy

GABEL: Urban Comfort, starr  
SCHALTUNG: 7-G Shimano Nexus

FARBE: moosgreen glossy,  
starwhite glossy, winered glossy

RAHMENFORMEN



## SPEZIFIKATIONEN

SCHALTUNG: 7-G Shimano Nexus  
SCHALTHEBEL: Shimano Nexus  
KURBEL: Prowheel, Aluminium  
ZAHNKRANZ: Shimano, starr  
ÜBERSETZUNG: vorne: 42, hinten: 19  
KETTE: KMC Z51  
BREMSE: Promax TX123D, V-Brake  
SCHEINWERFER: Büchel Retro Sport, LED  
RÜCKLICHT: Spanninga Pixeo, LED mit Standlicht

RAHMEN: Trekking 0.5 Classic, Aluminium  
GABEL: Urban Comfort, starr  
VORBAU: Aluminium, verstellbar  
LENKER: Mooncruiser  
GRIFFE: Classic, in Lederoptik  
SATTTEL: Classic, mit Zug- und Druckfedern  
SATTELSTÜTZE: Concept  
PEDALE: Comfort, mit Antirutschleinlage und Reflektor  
FELGEN: Schürmann YAK19

NABEN: vorne: Shimano DH-C3000, Nabendynamo  
hinten: Shimano Nexus, 7-Gang  
BEREIFUNG: 26": Schwalbe Road Cruiser, 47-559  
28": Schwalbe City Lite, 47-622  
SCHUTZBLECHE: Stahl, lackiert  
GEPÄCKTRÄGER: Classic, mit Federklappe  
STÄNDER: Ursus King Seitenständer  
ZULÄSSIGES GES. GEWICHT: 130 kg

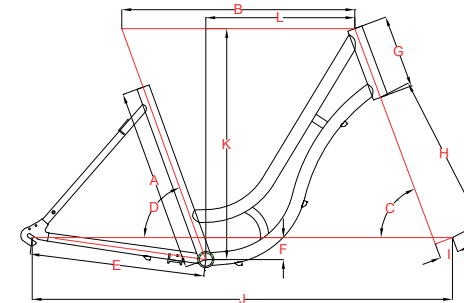
## ARTIKELNUMMERN

### Rücktritt

Artikel	Größe	Bestell-Nr.		
		starwhite glossy	moosgreen glossy	winered glossy
26" Classic	XS/42	633 020 310	633 020 313	633 020 316
28" Classic	S/45	633 020 311	633 020 314	633 020 317
28" Classic	M/50	633 020 312	633 020 315	633 020 318

## GEOMETRIEN Trekking 0.5 Classic, Aluminium

Classic



	Classic		
	26"	28"	28"
Raddurchmesser	26"	28"	28"
A Sitzrohrlänge (mm)	420	450	500
B Oberrohrlänge (mm)	585	615	635
C Lenkwinkel (°)	70,5	69,5	69,5
D Sitzwinkel (°)	71	70	70
E Kettenstrebenlänge (mm)	450	477	477
F Tretlagerabsenkung (mm)	45	60	60
G Steuerrohrlänge (mm)	215	180	200
H Gabelaufbauhöhe (mm)	405	415	415
I Gabelvorbiegung (mm)	45	50	50
J Radstand (mm)	1071	1126	1146
K Stack (mm)	617	600	619
L Vorlagerung (mm)	373	397	410
Überstands-/Durchstiegshöhe	429	542	513
Lenkerbreite (mm)	600	600	600
Vorbaulänge (mm)	100	100	100
Kurbelarmlänge (mm)	170	170	170

Technische Ausstattungsänderungen und Irrtümer vorbehalten. Die Inhalte der Spezifikation und nicht die Abbildungen sind maßgebend.