

# KALKHOFF AGATTU 7

- // Shimano Nexus 7 Gang Nabenschaltung
- // Axa Ecoline LED Frontlicht mit 15 Lux
- // Axa Blueline LED Rücklicht mit Standlicht
- // Shimano DH-C3000 Nabendynamo



magicblack matt



magicblack matt



magicblack matt

GABEL: 26": SR Suntour NEX, einstellbar  
28": SR Suntour M3010

SCHALTUNG: 7-G Shimano Nexus  
FARBE: magicblack matt

#### RAHMENFORMEN



## SPEZIFIKATIONEN

SCHALTUNG: 7-G Shimano Nexus  
SCHALTHEBEL: Shimano Nexus  
KURBEL: Prowheel  
ZAHNKRANZ: Shimano, starr  
ÜBERSETZUNG: vorne: 38, hinten: 19  
KETTE: KMC Z51  
BREMSE: Tektro 855, V-Brake  
SCHEINWERFER: AXA Ecoline, LED  
RÜCKLICHT: AXA Blueline, LED mit Standlicht  
RAHMEN: Trekking 0.5 V2, Aluminium

GABEL: 26": SR Suntour NEX, einstellbar  
28": SR Suntour M3010  
VORBAU: Aluminium, verstellbar  
LENKER: Concept Comfort  
GRIFFE: Herrmans Basic  
SATTTEL: Comfort  
SATTELSTÜTZE: Patent, gefedert  
PEDALE: Comfort, mit Antirutschsichel und Reflektor  
FELGEN: Concept

NABEN: vorne: Shimano DH-C3000, Nabendynamo  
hinten: Shimano Nexus, 7-Gang  
BEREIFUNG: 26": Impac Streetpac, 47-559  
28": Impac Streetpac, 42-622  
SCHUTZBLECHE: Kunststoff, mit Kantenschutz  
GEPÄCKTRÄGER: Comfort, Aluminium  
STÄNDER: Ursus Queen Hinterbauständer  
ZULÄSSIGES GES. GEWICHT: 130 kg

## ARTIKELNUMMERN

### Freilauf

Artikel	Größe	Bestell-Nr.
		magicblack matt
26" Wave	XS/42	633 029 645
28" Wave	S/45	633 029 646
28" Wave	M/50	633 029 647

### Rücktritt

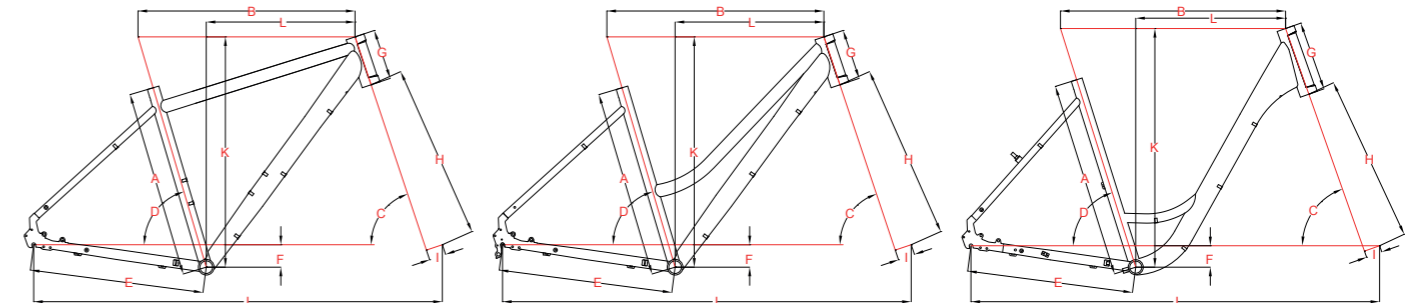
Artikel	Größe	Bestell-Nr.
		magicblack matt
28" Diamant	M/50	633 029 651
28" Diamant	L/55	633 029 652
28" Diamant	XL/60	633 029 653
28" Trapez	S/45	633 029 655
28" Trapez	M/50	633 029 656
28" Trapez	L/55	633 029 657
26" Wave	XS/42	633 029 665
28" Wave	S/45	633 029 666
28" Wave	M/50	633 029 667
28" Wave	L/55	633 029 668

## GEOMETRIEN Trekking 0.5 V2, Aluminium

Diamant

Trapez

Wave



	Wave			Diamant		Trapez				
	26"	28"	28"	28"	28"	28"	28"	28"	28"	28"
Raddurchmesser	26"	28"	28"	28"	28"	28"	28"	28"	28"	28"
A Sitzrohrlänge (mm)	420	450	500	550	500	550	600	450	500	550
B Oberrohrlänge (mm)	585	600	615	630	580	595	610	570	580	595
C Lenkwinkel (°)	70,5	70,5	70,5	70,5	71,5	71,5	71,5	71	71,5	71,5
D Sitzwinkel (°)	71	72,5	72,5	72,5	73,5	73	72,5	74	73,5	73
E Kettenstrebenlänge (mm)	450	465	465	415	465	465	465	465	465	465
F Tretlagerabsenkung (mm)	45	60	60	60	60	55	55	60	60	55
G Steuerrohrlänge (mm)	175	220	230	230	135	170	220	135	135	170
H Gabelaufbauhöhe (mm)	445	415	415	415	465	465	465	465	465	465
I Gabelvorbiegung (mm)	45	45	45	45	45	45	45	45	45	45
J Radstand (mm)	1071	1113	1128	1143	1092	1104	1114	1093	1092	1104
K Stack (mm)	615	644	654	654	616	644	691	613	616	644
L Vorlagerung (mm)	373	397	409	424	397	398	392	394	398	398
Überstands-/Durchstiegshöhe	433	510	507	504	829	860	890	707	716	723
Lenkerbreite (mm)	640	640	640	640	640	640	640	640	640	640
Vorbaulänge (mm)	100	100	100	100	100	100	100	100	100	100
Kurbelarmlänge (mm)	170	170	170	170	170	170	170	170	170	170

Technische Ausstattungsänderungen und Irrtümer vorbehalten. Die Inhalte der Spezifikation und nicht die Abbildungen sind maßgebend.