

KALKHOFF CITY GLIDER 7

- // Stylisher Aluminium Rahmen
- // Komfortabler Sattel mit Doppelfederung
- // Schwalbe Bereifung mit K-Guard Pannenschutz
- // Shimano Nexus 7-Gang Nabenschaltung



pecanbrown glossy



peacockblue glossy



steelgrey glossy

GABEL: Urban Comfort, starr
SCHALTUNG: 7-G Shimano Nexus

FARBE: peacockblue glossy,
pecanbrown glossy,
steelgrey glossy

RAHMENFORMEN



SPEZIFIKATIONEN

SCHALTUNG: 7-G Shimano Nexus
SCHALTHEBEL: Shimano Nexus
KURBEL: Prowheel, Aluminium
ZAHNKRANZ: Shimano, starr
ÜBERSETZUNG: vorne: 42, hinten: 19
KETTE: KMC Z51
BREMSE: Tektro 855, V-Brake
SCHEINWERFER: Büchel Retro Sport, LED
RÜCKLICHT: Spanninga Pixeo, LED mit Standlicht

RAHMEN: Tiefeinsteiger 2, Aluminium
GABEL: Urban Comfort, starr
VORBAU: Aluminium, verstellbar
LENKER: Mooncruiser
GRIFFE: Classic, in Lederoptik
SATTTEL: Classic, mit Zug- und Druckfedern
SATTELSTÜTZE: Concept
PEDALE: Comfort, mit Antirutscheinlage und Reflektor
FELGEN: Schürmann YAK19

NABEN: vorne: Shimano DH-C3000, Nabendynamo
hinten: Shimano Nexus, 7-Gang
BEREIFUNG: 26": Schwalbe Road Cruiser, 47-559
28": Schwalbe City Lite, 47-622
SCHUTZBLECHE: Stahl, lackiert
GEPÄCKTRÄGER: Comfort, Aluminium
STÄNDER: Ursus King Seitenständer
ZULÄSSIGES GES. GEWICHT: 130 kg

ARTIKELNUMMERN

Freilauf

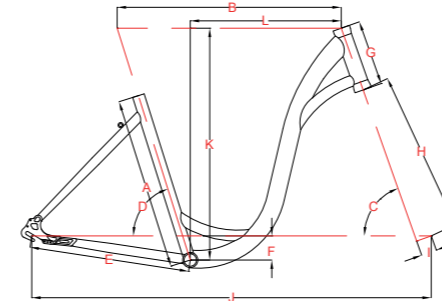
Artikel	Größe	Bestell-Nr.		
		steelgrey glossy	peacockblue glossy	pecanbrown glossy
26" Comfort	XS/42	633 020 340	633 020 343	633 020 346
28" Comfort	S/45	633 020 341	633 020 344	633 020 347
28" Comfort	M/50	633 020 342	633 020 345	633 020 348

Rücktritt

Artikel	Größe	Bestell-Nr.		
		steelgrey glossy	peacockblue glossy	pecanbrown glossy
26" Comfort	XS/42	633 020 350	633 020 353	633 020 356
28" Comfort	S/45	633 020 351	633 020 354	633 020 357
28" Comfort	M/50	633 020 352	633 020 355	633 020 358

GEOMETRIEN Tiefeinsteiger 2, Aluminium

Comfort



	Comfort		
	26"	28"	28"
Raddurchmesser	26"	28"	28"
A Sitzrohrlänge (mm)	420	450	500
B Oberrohrlänge (mm)	620	635	650
C Lenkwinkel (°)	70,5	70,5	70,5
D Sitzwinkel (°)	73	73	72,5
E Kettenstrebenlänge (mm)	465	465	465
F Tretlagerabsenkung (mm)	41	70	70
G Steuerrohrlänge (mm)	180	180	190
H Gabelaufbauhöhe (mm)	440	462	462
I Gabelvorbiegung (mm)	45	45	45
J Radstand (mm)	1146	1150	1159
K Stack (mm)	611	661	670
L Vorlagerung (mm)	433	433	439
Überstands-/Durchstiegshöhe	368	375	375
Lenkerbreite (mm)	600	600	600
Vorbaulänge (mm)	100	100	100
Kurbelarmlänge (mm)	170	170	170

Technische Ausstattungsänderungen und Irrtümer vorbehalten. Die Inhalte der Spezifikation und nicht die Abbildungen sind maßgebend.